

## MALMÖ

blokhuis met een vloeroppervlak van 24m<sup>2</sup> opgetrokken uit 60mm dikke wandbalken  
met een dubbelwandig dak met isolatie en dubbelwandige vloer met isolatie hebt  
u een perfecte isolatie zowel in de zomer als winter

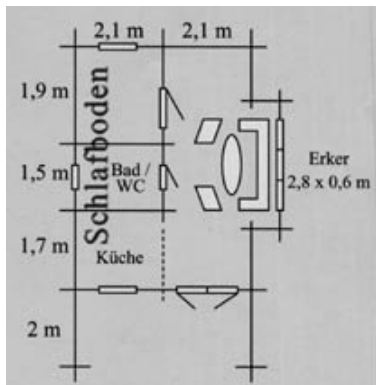
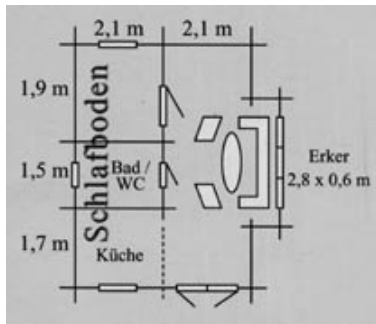
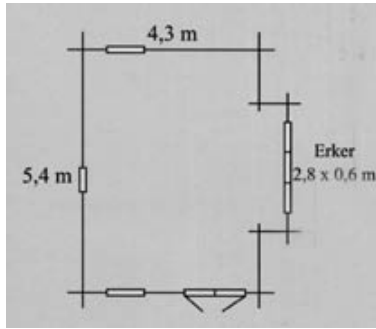
MALMÖ 24 m<sup>2</sup> vloeroppervlak met slaap/opberzolder



MALMÖ 24 m<sup>2</sup> vloeroppervlak met slaap/opbergzolder  
+ 2.00 meter veranda



# MALMÖ



## Uitvoering van alle MALMÖ modellen

Een prijsgunstig 24m<sup>2</sup> blokhuis met een uitrusting waarvan u alleen maar kunt dromen

60mm dikke stapelbare wandbalken met tweevoudige messing groef verbinding

26mm dikke vloerplanken met messinggroef verbinding

22mm dikke dakplanken met messinggroef verbinding

kamerindeling naar wens

de erker geeft een gemoedelijke sfeer

open keuken

... en natuurlijk met slaap/opbergzolder

alle ramen met isolatieglas

buitendeuren met isolatieglas

houten binnendeuren

nokhoogte ca. 3,50m

Alle maten zijn binnenmaten

Evt. min. afwijkingen van de aangegevenen maten zijn mogelijk

Het blokhuis wordt op wens met montagemateriaal en eenvoudige dakleer zonder extra rekening geleverd- om zelf te maaken

### **Blokhuisen op maat gemaakt**

Plan Uw blokhuis – wij leveren op maat